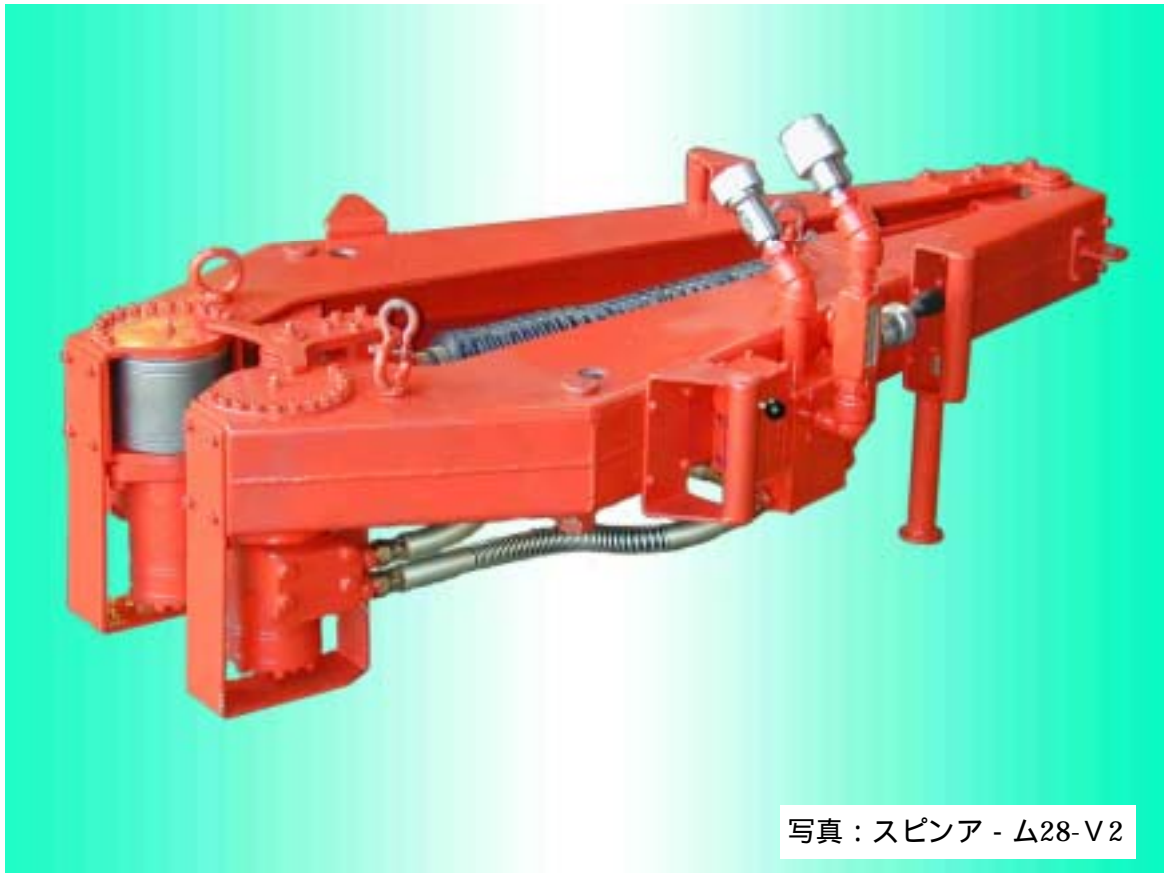


スピニア - ム28S - V2

パイプ接続作業のエキスパート！！
簡単操作で効果バツゲン



写真：スピニア - ム28-V2

特 徴

あらゆる現場に対応でき、作業時間の短縮になります。

60.3～ 203.2のパイプ径に適応できます。

油圧ユニットは希望により製作致します。

本製品は各種ねじ部の接続作業補助具としてご使用ください。

株式会社 セキサク

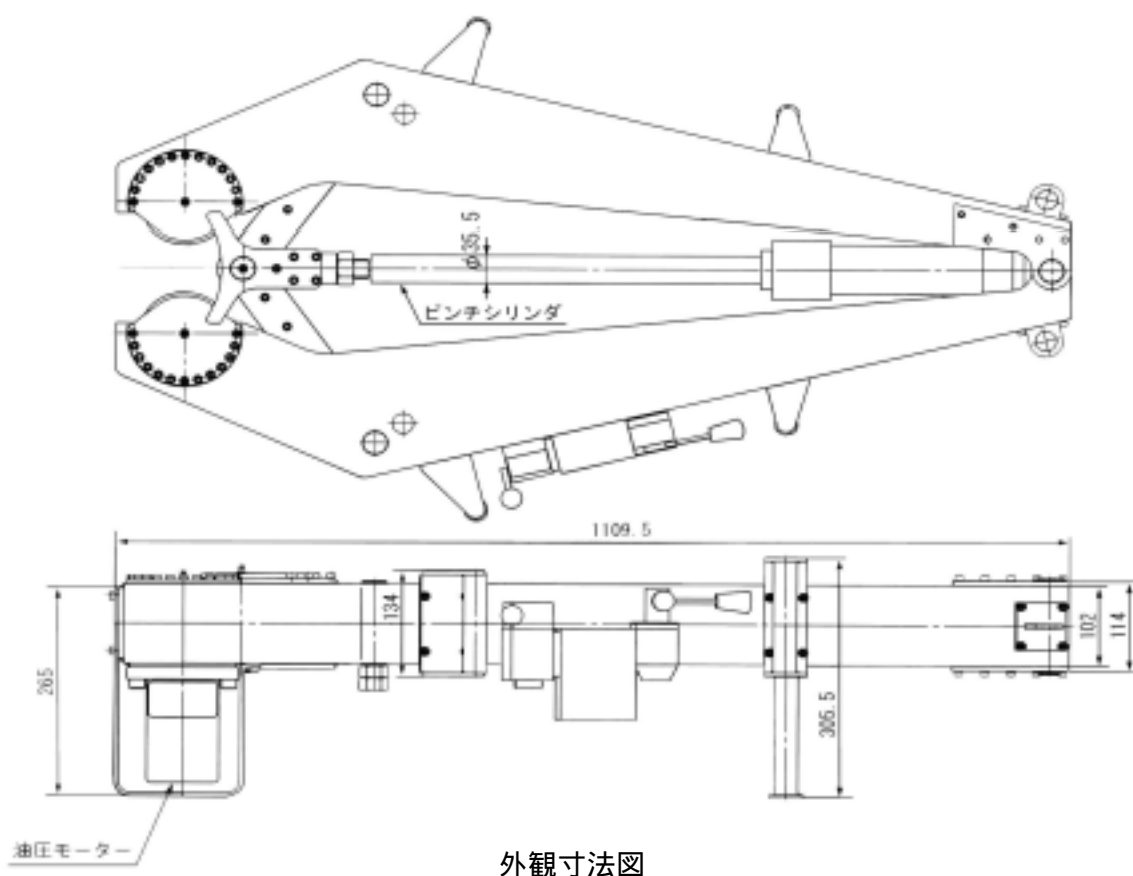
スピニア - ム28S-V2 性能表

パイプ適用範囲： 60.3mm (2-3/8") ~ 120.7mm (4-3/4")
120.7mm (4-3/4") ~ 203.2mm (8")

最大締付トルク： 487.6N・m (理論値) 49.7kgf-m
(@5"O.D,100kg/cm²)

最大パイプ回転数：110rpm (@5"O.D,45l/min)

質 量：約90kg



株式会社セキサク

本社 〒169 - 0072 東京都新宿区大久保2 - 5 - 22
TEL(03)3209 - 6211 FAX(03)3209 - 6210
e-mail : sekisaku@onyx.dti.ne.jp
札幌出張所 〒007 - 0804 石狩市新港西3 - 747 - 5(三和精工(株)内)
TEL(0133)76 - 2101 FAX(0133)76 - 2102
福岡出張所 〒816 - 0924 大野城市栄町2 - 1 - 12 ライオン春日原502号
TEL(092)573 - 1970 FAX(092)573 - 1971